

Modell E450AJ

Gelenkteleskoparbeitsbühnen



WIRTSCHAFTLICHER

- Elektroantrieb für emissionsfreien und nahezu geräuschlosen Betrieb im Innenbereich.

MEHR PRODUKTIVITÄT

- Kein Warten dank der sofort ansprechenden Drehstrom-Antriebsmotoren für ein höheres Drehmoment und mehr Effizienz.

BESSERER ZUGANG

- Erreichen Sie problemlos schwer zugängliche Stellen mithilfe der nahezu vertikalen Auslegerpositionierung und der 180-Grad-Seitenbewegung.

INTELLIGENTES DESIGN

- Erleben Sie branchenweit führende Betriebszeiten, sodass Sie länger und mit höherer Produktivität arbeiten können.

Standardmerkmale

- 0,76 m x 1,52 m Plattform mit niedrigem Einstieg
- Seitlicher Einstieg mit Einstiegssicherung durch Fallstab
- Multifunktionsbetrieb
- Vollproportionale Joystick-Steuerung für Fahrt und Lenkung
- Vollproportionale Joystick-Steuerung für Hauptausleger und Schwenkfunktion
- Variable Steuergeschwindigkeit für alle Teleskopbewegungen
- Kriechgang für Fahrt-, Hebe- und Schwenkfunktion auswählbar
- 1,22 m langer Korbarm
- Hydraulisch betriebener Arbeitskorbdrehbereich = 180 Grad
- Statusanzeigenfeld auf Bedienpult im Arbeitskorb¹
- Lastüberwachungssystem
- Vorbereitung für Wechselstromanschluss im Arbeitskorb
- Direkter, elektrischer Zweiradantrieb
- 8 x 6 V 370 A/h Deep-Cycle-Batterien
- Automatische Traktionskontrolle
- Programmierbare "persönliche" Einstellungen
- Borrdiagnose-System
- Integriertes Batterie-/Elektrofach
- Automatisches 20-A-Batterieladegerät
- Automatische Hinterradbremßen
- Geformte ABS-Hauben



Technische Daten

Energiequelle	
• Elektrisches System	48V DC
• Batterien	8 x 6V 370 A/hr
• Antriebsmotoren	Dual AC Traction
Hydraulikanlage	
• Hydraulik-Motor	Perm. Magnet
Reifen	
• Bereifung	240/55-17.5 Foam Filled

Zubehör und Optionen

- 3-Grad-Neigungsalarm mit Warnleuchte
- 240/55 – 17.5 ausgeschäumte Reifen
- Hebe- und Befestigungsösen
- Schlüsselbetätigter Bodenbedienpult-Wählschalter
- Batteriestandsanzeige
- Betriebsstundenzähler
- Hupe
- Werkzeugtablett im Arbeitskorb
- Manuelles Absenksystem
- 0,76 m x 1,22 m Plattform mit niedrigem Einstieg
- Seiteneinstieg mit selbstschließender Tür
- 13-mm-Luftleitung zum Arbeitskorb
- Abriefreie Hochelastikreifen
- 240/55 – 17.5 abriefreie, ausgeschäumte Reifen
- 305 A/h wartungsfreie AGM Batterien anstelle von Standard
- Bewegungswarnsignal
- Warnsignalset²
- Arbeitsbeleuchtung
- Scheinwerfer und Schlussleuchten
- Leuchtenpaket³
- Gelbe Rundumleuchte
- Stecker & Steckdosen
- Bedienpultschutz aus Acryl
- Zylinderbalg

¹ Umfasst Anzeigelampen auf Bedienpult im Arbeitskorb für Systemstörung, Batteriereserve, Neigung und Fußpedalstatus.

² Umfasst Bewegungswarnsignal und gelbe Rundumleuchte.

³ Umfasst Scheinwerfer und Schlussleuchten sowie Arbeitskorbbeleuchtung.

Modell E450AJ

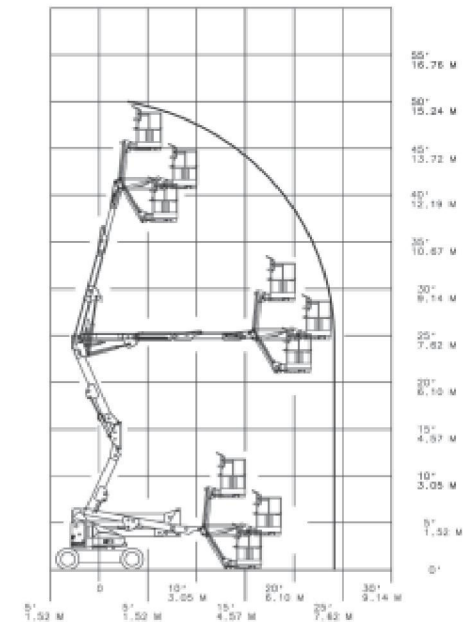
Gelenkteleskoparbeitsbühnen

Leistung

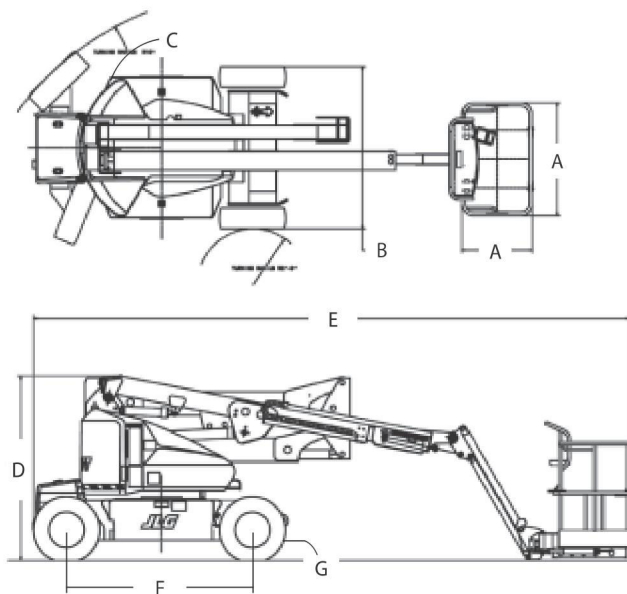
• Arbeitshöhe	15.72 m
• Arbeitsbereich	7.89 m
• Knickpunkthöhe	7.70 m
• Schwenken (nicht Endlos-Drehung)	360°
• Plattform-Kapazität	230 kg
• Plattformrotor (hydraulisch)	180°
• Korbarm – Gesamtlänge	1.24 m
• Korbarm – vertikaler Arbeitsbereich	144° (+84°/ -60°)
A. Plattformgröße	0.76 m x 1.52 m
B. Gesamtbreite	1.75 m
C. Drehwagenüberhang (Arbeitsbedingung)	Zero
D. Transporthöhe	2.01 m
E. Transportlänge	6.45 m
F. Radstand	2.01 m
G. Bodenabstand	0.20 m
• Maschinengewicht ¹	6,670 kg
• Max. Bodendruck	5.3 kg/cm ²
• Fahrgeschwindigkeit	5.2 km/h
• Steigfähigkeit	30%
• Wenderadius	
innen	0.61 m
außen	3.15 m



Reichweiten



Abmessungen



AVV ARBEITSBÜHNEN
VERKAUF & VERMIETUNG

Mit Sicherheit wäher drau!



Ihr JLG Vertragshändler für Süd-Deutschland

Dr.-Jakob-Berlinger-Weg 7-9, 74523 Schwäbisch Hall, +49 791 93200-0, info@avvgmbh.de

WICHTIG

JLG führt kontinuierlich Forschung und Produktentwicklung durch und behält sich Änderungen ohne vorherige Ankündigung vor. Alle Daten in diesem Dokument sind unverbindlich. Bestimmte Optionen oder länderspezifische Normen erhöhen das angegebene Gewicht. Die technischen Daten können zur Erfüllung länderspezifischer Normen oder durch Hinzufügen von optionalen Zubehör abweichen. Aufgrund von ständigen Produktverbesserung behält sich das Recht vor, Änderungen der technischen Daten und/oder der Ausrüstung ohne vorherigen Ankündigung vorzunehmen.

JLG

JLG Deutschland GmbH

Max-Planck-Straße 21

27721 Ritterhude-Ihlpohl (Bei Bremen)

Germany

Phone: +49 (0) 421 69 35 00

Fax: +49 (0) 421 69 35 035

Sales and Service Operation

www.jlg.com

Eine Tochtergesellschaft der
Oshkosh Corporation