

Toucan Serie

Elektroantrieb

- geringe Emissionen
- nahezu geräuschlos

Besserer Zugang

- kompakte Abmessungen
- präzises Steuerungssystem

Praktisches Design

- verlängerte Reichweite
- größere Schwenkhöhe



Technische Daten & Diagramme

* Werte mit Standardplattform

	Toucan 8 E	Toucan 8 E-L (XL-Plattform)	Toucan 10 E	Toucan 10 E-L	Toucan 12 E	Toucan 12 E Plus
Arbeitshöhe	8,20 m	8,20 m	10,10 m	10,10 m	11,83 m	12,65 m
Arbeitsbereich*	2,65 m	2,65 m 2,82 m	3,38 m	3,38 m	5,10 m	6,05 m
Knickpunkthöhe	5,08 m	5,08 m	6,51 m	6,51 m	7,12 m	7,12 m
Schwenken	345°	345°	345°	345°	345°	345°
Plattformtragfähigkeit	200 kg	200 kg	200 kg	200 kg	200 kg	200 kg
Korbarm-Gesamtlänge	1,17 m	1,17 m	1,60 m	1,60 m	3,19 m	4,14 m
Korbarm vertikaler Arbeitsbereich	112°	112°	126°	126°	120°	120°
Plattformgröße*	0,85 m x 0,92 m	0,85 m x 0,92 m 1,06 m x 0,92 m	0,70 m x 0,90 m	0,70 m x 0,90 m	0,70 m x 1,05 m	0,70 m x 1,05 m
Gesamtbreite	0,99 m	0,99	0,99 m	0,99 m	1,20 m	1,20 m
Drehwagenüberhang	17 cm	17 cm	12 cm	12 cm	13 cm	13 cm
Höhe (eingefahren)	1,99 m	1,99 m	1,99 m	1,99 m	1,99 m	1,99 m
Gesamtlänge*	2,10 m	2,10 m 2,35 m	2,82 m	2,82 m	3,65 m	3,65 m
Radstand	1,20 m	1,20 m	1,20 m	1,20 m	1,60 m	1,60 m
Bodenfreiheit	10 cm	10 cm	10 cm	10 cm	10 cm	10 cm
Maschinengewicht*	2.100 kg	1.860 kg 2.125 kg	2.980 kg	2.600 kg	4.300 kg	4.900 kg
Max. Bodenaufgedruck	17,2 kg/cm ²	15,9 kg/cm ² 17,1 kg/cm ²	21,5 kg/cm ²	19,7 kg/cm ²	12,5 kg/cm ²	14,0 kg/cm ²
Fahrgeschwindigkeit	5,5 km/h	5,5 km/h	5,5 km/h	5,5 km/h	6,0 km/h	6,0 km/h
Wenderadius - außen	1,99 m	1,99 m	1,99 m	1,99 m	2,60 m	2,60 m
Wenderadius - innen	0,55 m	0,55 m	0,55 m	0,55 m	0,75 m	0,75 m
Steigfähigkeit	25 %	25 %	25 %	25 %	30 %	30 %

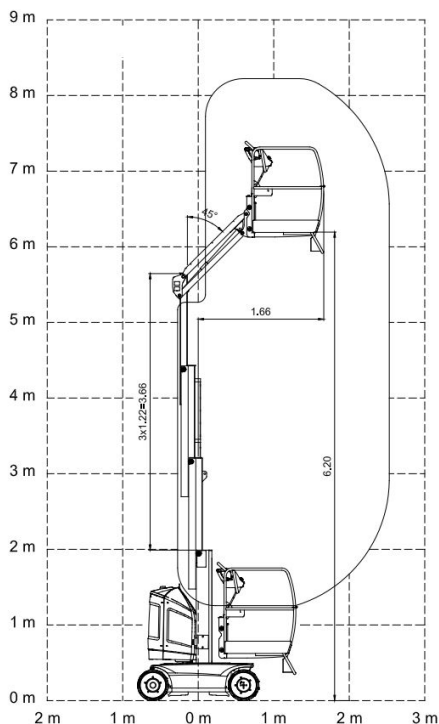


Diagramm Toucan 8 E

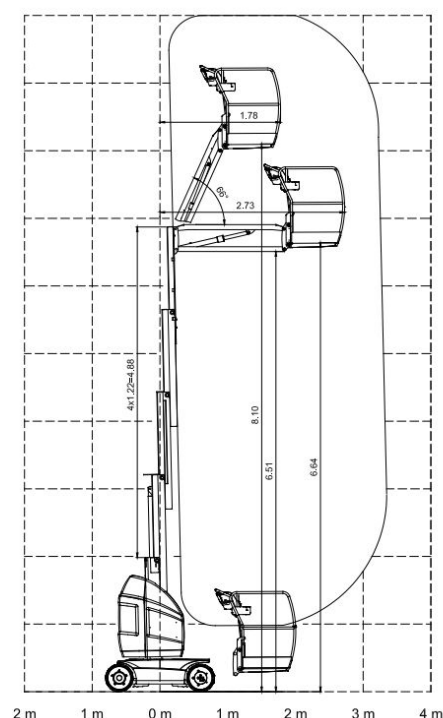


Diagramm Toucan 10 E

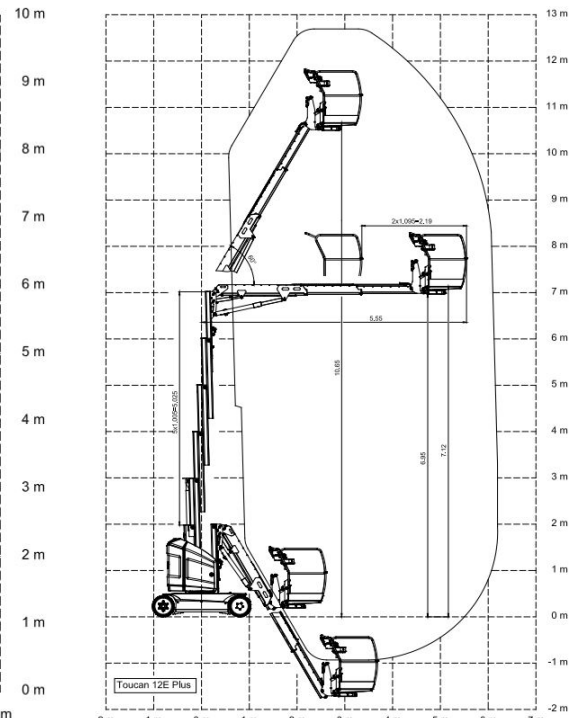


Diagramm Toucan 12 E Plus

03/2019_AVV_Arbeitsbühnen-Vertriebs- und Vermietungs GmbH_Änderungen vorbehalten_ Für Druckfehler wird keine Haftung übernommen.